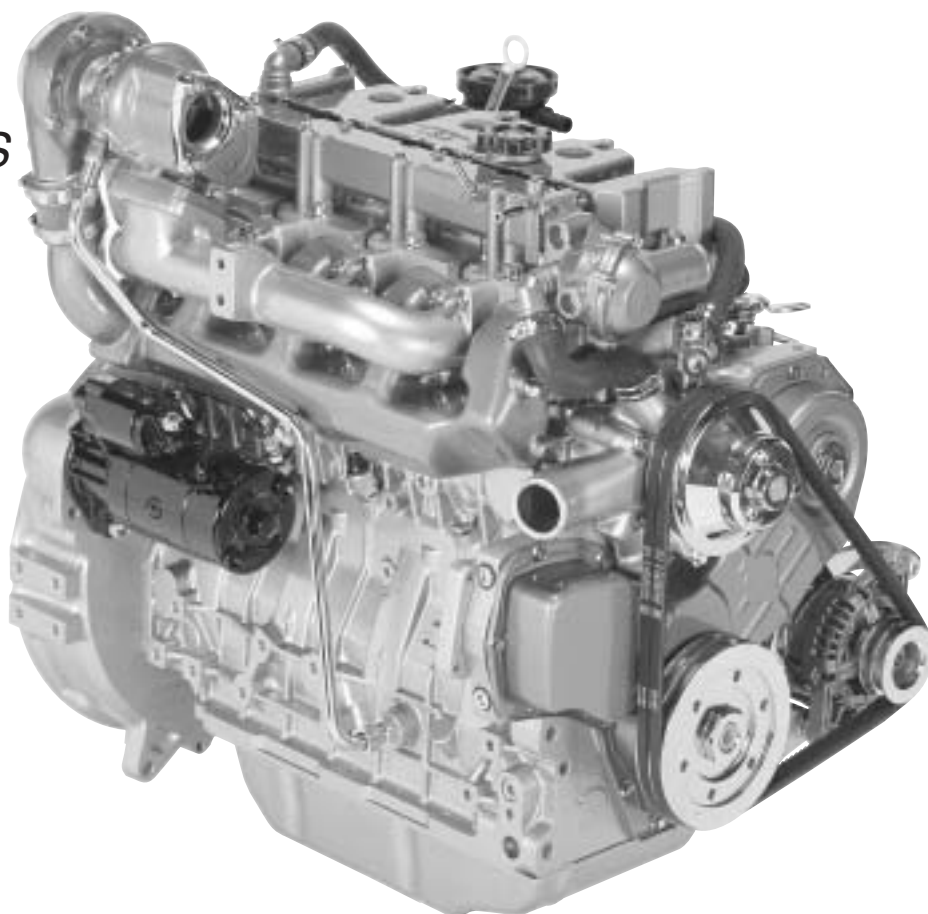


**VM MOTORI** S.p.A.**D 704 TE2 - 61 kW (83 CV)****Industrial Power****CARATTERISTICHE
TECNICHE****TECHNICAL
FEATURES****CARACTERISTIQUES
TECHNIQUES****HAUPTMERKMALE****CARACTERISTICAS
TECNICAS****Motore diesel 4 tempi
Iniezione Diretta
Raffreddato ad acqua
Sovralimentato***4 stroke diesel engine
Direct injection
Water cooled
Turbocharged**Moteur Diesel - 4 temps
Injection directe
Refroidissement à eau
Suralimenté**Dieselmotor - 4 takt
Direkte Einspritzung
Wasserkühlung
Turboaufgeladen**Motor Diesel - 4 tiempos
Inyeccion directa
Refrigeracion por agua
Sobrealimentado*

Dati Motore	Engine Data	Données Moteur	Motor Daten	Datos Motor	
Numero dei cilindri	<i>Cylinder</i>	<i>Cylindres</i>	<i>Zylinder</i>	<i>Cilindros</i>	4
Alesaggio x Corsa	<i>Bore x Stroke</i>	<i>Alesage x course</i>	<i>Bohrung x Hub</i>	<i>Diametro x carrera</i>	94 x 100 mm
Cilindrata	<i>Displacement</i>	<i>Cylindrée</i>	<i>Gesamthubraum</i>	<i>Cilindrada</i>	2,8 l
Peso a secco	<i>Dry Weight</i>	<i>Poids à sec</i>	<i>Trockengewicht</i>	<i>Peso en seco</i>	255 kg
Potenza massima	<i>Max Power</i>	<i>Puissance maximum</i>	<i>Hoechstleistung</i>	<i>Potencia maxima</i>	61 kW (83 CV)
Coppia massima	<i>Max Torque</i>	<i>Couple max</i>	<i>Max Drehmoment</i>	<i>Par maximo</i>	290 Nm (30 Kgm)
Emissioni	<i>Emissions</i>	<i>Emissions</i>	<i>Emission</i>	<i>Emisiones</i>	EPA - 97 / 68 / EC Stage 2

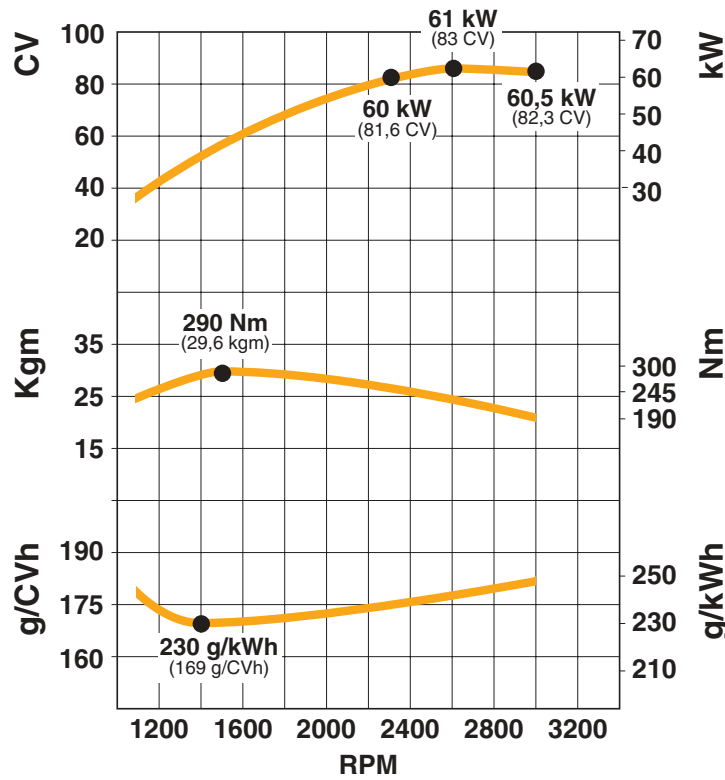
Allestimento standard	Standard equipment	Equipement standard	Standardausruestung	Equipo standard
Campana SAE 4	<i>Flywheel housing SAE 4</i>	<i>Carter volant SAE 4</i>	<i>Schwungradgehaeuse SAE 4</i>	<i>Carcasa volante SAE 4</i>
Volano 8" - 10"	<i>Flywheel 8" - 10"</i>	<i>Volant 8" - 10"</i>	<i>Schwungrad 8" - 10"</i>	<i>Volante 8" - 10"</i>
Impianto elettrico 12 V	<i>12 V electric system</i>	<i>Système électrique 12V</i>	<i>Electrosystem 12V</i>	<i>Sistema eléctrico 12V</i>
Candelette di preriscaldamento	<i>Preheating glow plugs</i>	<i>Bougies de prechauffage</i>	<i>Gluehkerzen</i>	<i>Bujias</i>
Elettrostop	<i>Electrostop</i>	<i>Electrostop</i>	<i>Elektromagnet stoppen</i>	<i>Electroimán de stop</i>

La foto illustra un tipico motore industriale
 Photograph shows an example of a typical industrial engine

Curve Caratteristiche
Performance Curve
Courbes Caracteristiques
Kennlinien
Curvas Caracteristicas

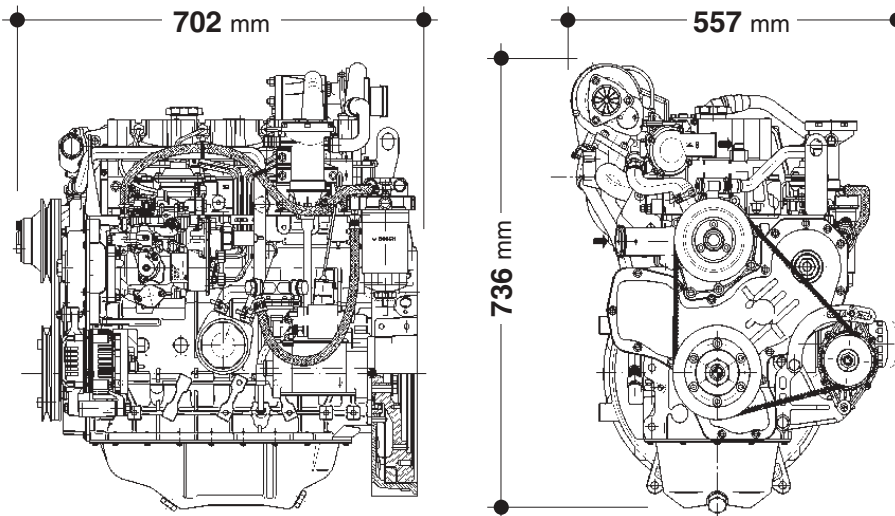
Potenza Intermittente
Intermittent Power
Puissance Intermittente
Kurzzeitleistung
Potencia Intermitente
ISO 3046 /1

Potenza Continua
Continuous Power
Puissance Continue
Dauerleistung
Potencia Continua
ISO 3046 /1



D 704 TE2

Dimensioni - Dimensions - Dimensions - Masse - Dimensiones



VM **VM MOTORI** S.p.A.
 44042 CENTO (Ferrara) - Italy - Via Ferrarese, 29
 Tel. +39 - 051- 6837 511 - Fax +39 - 051- 6837 535
 industrial-marine@vmmotori.com
 www.vmmotori.it



ISO 14001 - Cert. n° 0043A/0 ISO 9001 - Cert. n° 0295/2
 ISO/TS 16949 - Cert. n° 2920/0

Azienda di progettazione, produzione e commercializzazione di motori diesel con Sistema Qualità ed Ambiente certificato.
 Company with the Quality and Environmental system certified for diesel engine design manufacturing and commercialization.