



# VM MOTORI S.p.A.

## D 706 IE2 - 96 kW ( 131 CV )

## Industrial Power

### CARATTERISTICHE TECNICHE

### TECHNICAL FEATURES

### CARACTERISTIQUES TECHNIQUES

### HAUPTMERKMALE

### CARACTERISTICAS TECNICAS

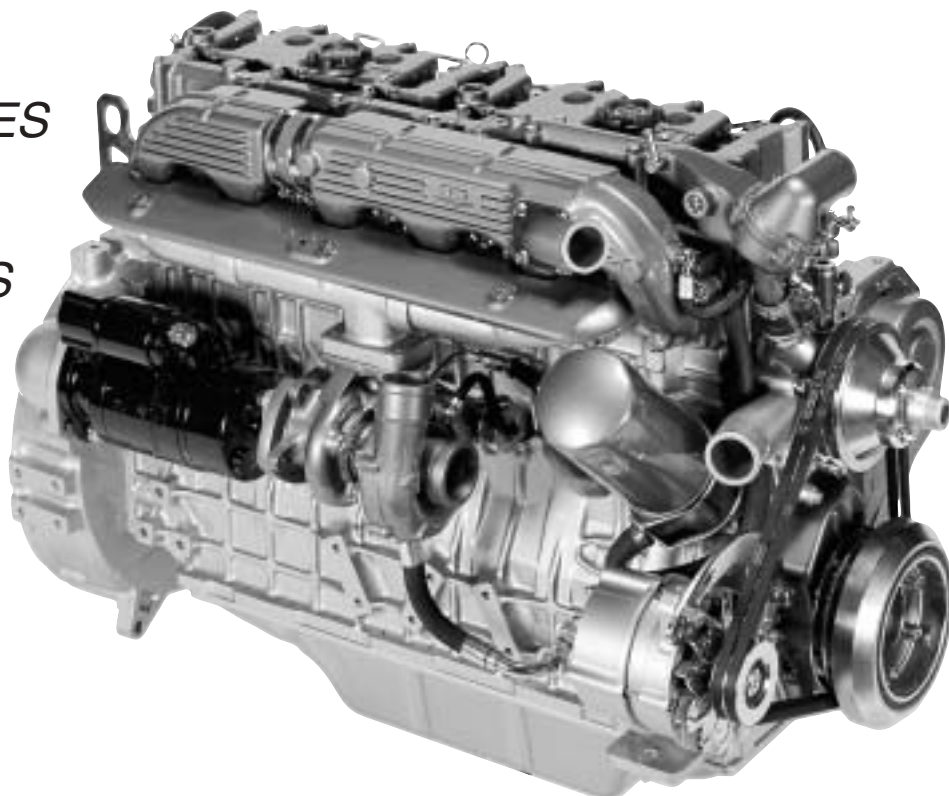
**Motore diesel 4 tempi**  
**Iniezione Diretta**  
**Raffreddato ad acqua**  
**Sovralimentato interrefrigerato**

*4 stroke diesel engine*  
*Direct injection*  
*Water cooled*  
*Turbocharged intercooled*

*Moteur Diesel - 4 temps*  
*Injection directe*  
*Refroidissement à eau*  
*Suralimenté interrefrigéré*

*Dieselmotor - 4 takt*  
*Direkte Einspritzung*  
*Wasserkühlung*  
*Turbo-ladeluftkühler*

*Motor Diesel - 4 tiempos*  
*Inyeccion directa*  
*Refrigeracion por agua*  
*Sobrealimentado interrefrigerado*



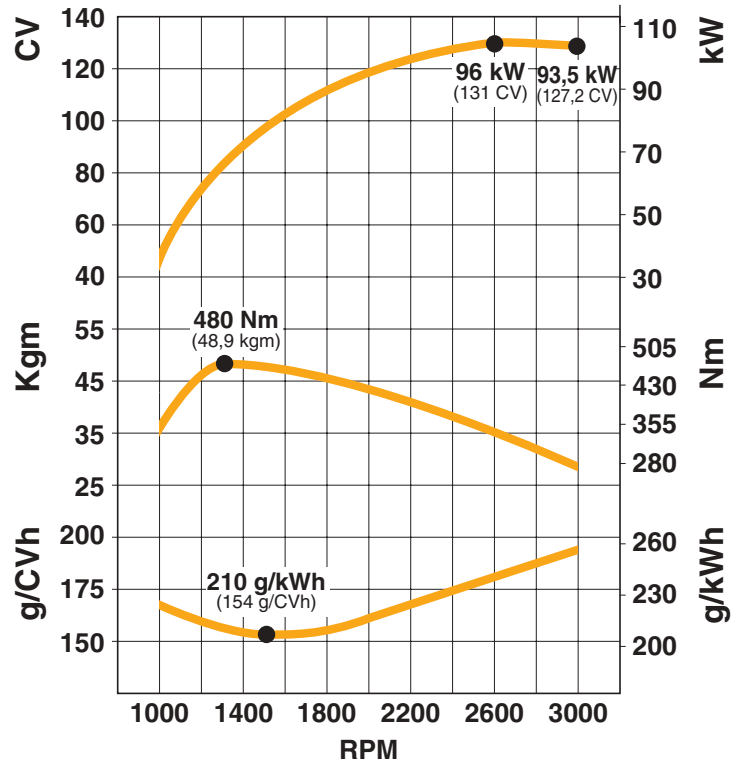
<b>Dati Motore</b>	<b>Engine Data</b>	<b>Données Moteur</b>	<b>Motor Daten</b>	<b>Datos Motor</b>	
<b>Numero dei cilindri</b>	<i>Cylinder</i>	<i>Cylindres</i>	<i>Zylinder</i>	<i>Cilindros</i>	<b>6</b>
<b>Alesaggio x Corsa</b>	<i>Bore x Stroke</i>	<i>Alesage x course</i>	<i>Bohrung x Hub</i>	<i>Diametro x carrera</i>	<b>94 x 100 mm</b>
<b>Cilindrata</b>	<i>Displacement</i>	<i>Cylindrée</i>	<i>Gesamthubraum</i>	<i>Cilindrada</i>	<b>4.2 l</b>
<b>Peso a secco</b>	<i>Dry Weight</i>	<i>Poids à sec</i>	<i>Trockengewicht</i>	<i>Peso en seco</i>	<b>325 kg</b>
<b>Potenza massima</b>	<i>Max Power</i>	<i>Puissance maximum</i>	<i>Hoechstleistung</i>	<i>Potencia maxima</i>	<b>96 kW (131 CV)</b>
<b>Coppia massima</b>	<i>Max Torque</i>	<i>Couple max</i>	<i>Max Drehmoment</i>	<i>Par maximo</i>	<b>480 Nm (48,9 Kgm)</b>
<b>Emissioni</b>	<i>Emissions</i>	<i>Emissions</i>	<i>Emission</i>	<i>Emisiones</i>	<b>EPA - 97 / 68 / EC Stage 2</b>

<b>Allestimento standard</b>	<b>Standard equipment</b>	<b>Equipement standard</b>	<b>Standardausruestung</b>	<b>Equipo standard</b>
<b>Campana SAE 4</b>	<i>Flywheel housing SAE 4</i>	<i>Carter volant SAE 4</i>	<i>Schwungradgehaeuse SAE 4</i>	<i>Carcasa volante SAE 4</i>
<b>Volano 8" - 10"</b>	<i>Flywheel 8" - 10"</i>	<i>Volant 8" - 10"</i>	<i>Schwungrad 8" - 10"</i>	<i>Volante 8" - 10"</i>
<b>Impianto elettrico 12 V</b>	<i>12 V electric system</i>	<i>Système électrique 12V</i>	<i>Electrosystem 12V</i>	<i>Sistema eléctrico 12V</i>
<b>Candelette di preriscaldamento</b>	<i>Preheating glow plugs</i>	<i>Bougies de prechauffage</i>	<i>Gluehkerzen</i>	<i>Bujias</i>
<b>Elettrostop</b>	<i>Electrostop</i>	<i>Electrostop</i>	<i>Elektromagnet stoppen</i>	<i>Electroimán de stop</i>

La foto illustra un tipico motore industriale  
Photograph shows an example of a typical industrial engine

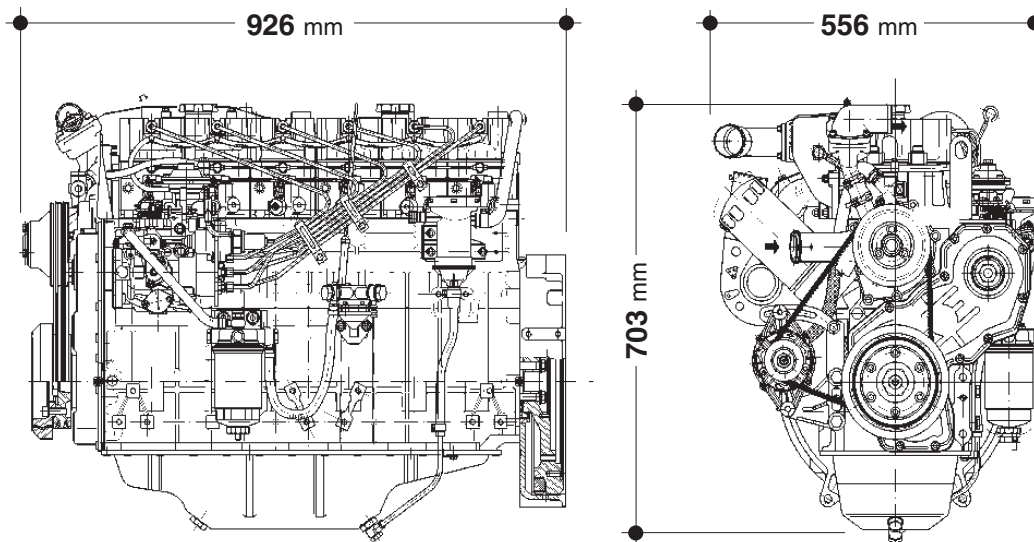
**Curve Caratteristiche**  
**Performance Curve**  
**Courbes Caracteristiques**  
**Kennlinien**  
**Curvas Caracteristicas**

**Potenza Intermittente**  
**Intermittent Power**  
**Puissance Intermittente**  
**Kurzzeitleistung**  
**Potencia Intermitente**  
**ISO 3046 /1**  
**DIN 6271-EEC 80/1269**



# D 706 IE2

## Dimensioni - Dimensions - Dimensions - Masse - Dimensiones



44042 CENTO (Ferrara) - Italy - Via Ferrarese, 29  
 Tel. +39 - 051- 6837 511 - Fax +39 - 051- 6837 535  
 industrial-marine@vmmotori.com  
 www.vmmotori.it



ISO 14001 - Cert. n° 0043A/0    ISO 9001 - Cert. n° 0295/2  
 ISO/TS 16949 - Cert. n° 2920/0

Azienda di progettazione, produzione e commercializzazione di motori diesel con Sistema Qualità ed Ambiente certificato.  
 Company with the Quality and Environmental system certified for diesel engine design manufacturing and commercialization.